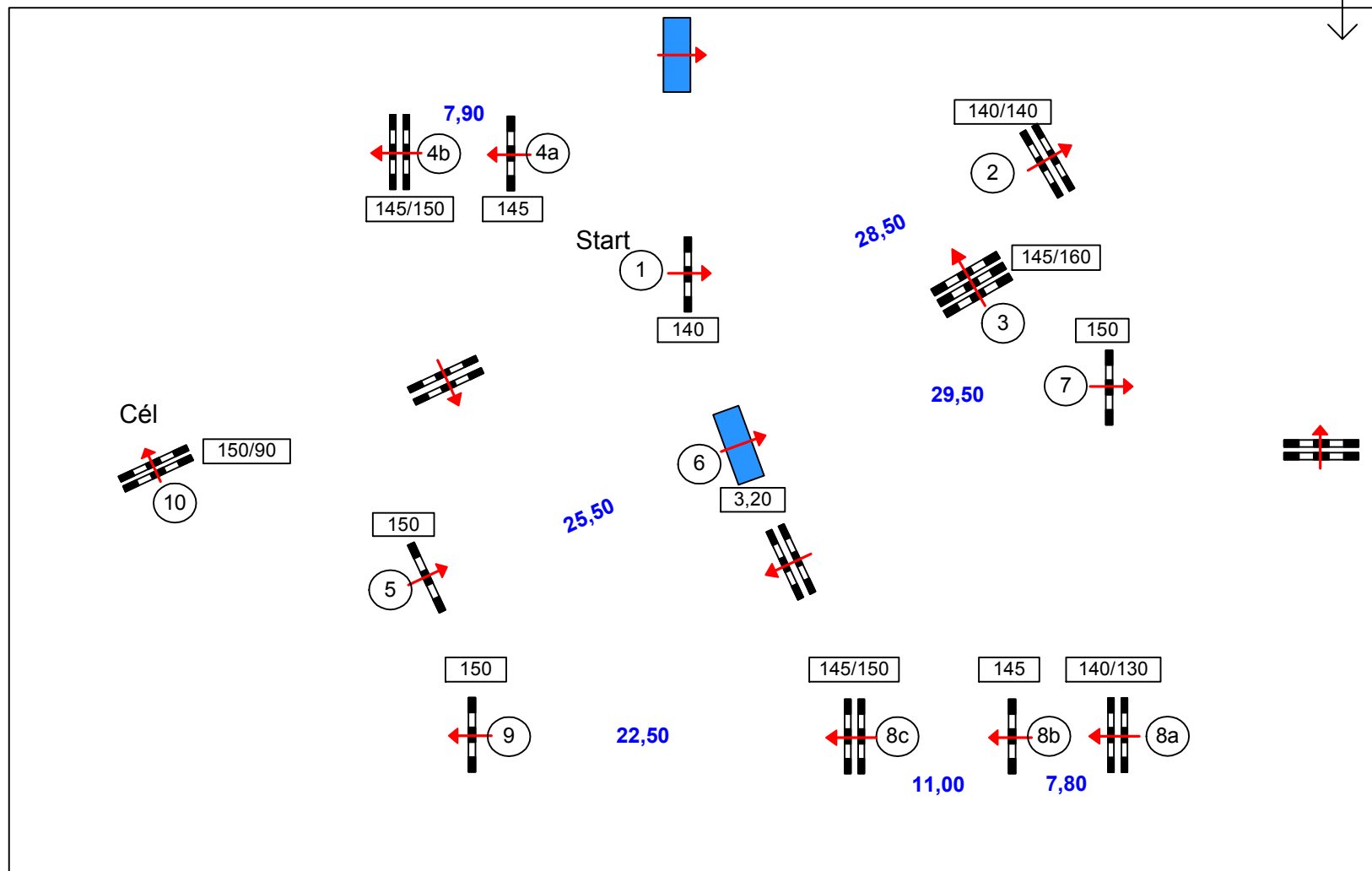


13a

ORSZÁGOS BAJNOKSÁG KISKUNHALAS 2008

2008.július 6.
VASÁRNAP

Felnőtt Egyéni Döntő
"A" pálya



13. vrsz:

Felnőtt Döntő "A" pálya

Elbírálás: két forduló,

A és B pályán

273. § 3.1. bajnokság

Magasság: 150 cm

Akadályok: 10 db

Erőkifejtés: 13 db

Iram: 375 m/perc

Pályahossz: m

Alapidő: mp

Időhatár: mp

Pályaépítő: Georg Bödicker (GER)

Asszisztens: Erdélyi Magdolna, Bánfi Vilmos, Csete Gábor, Péli Norbert